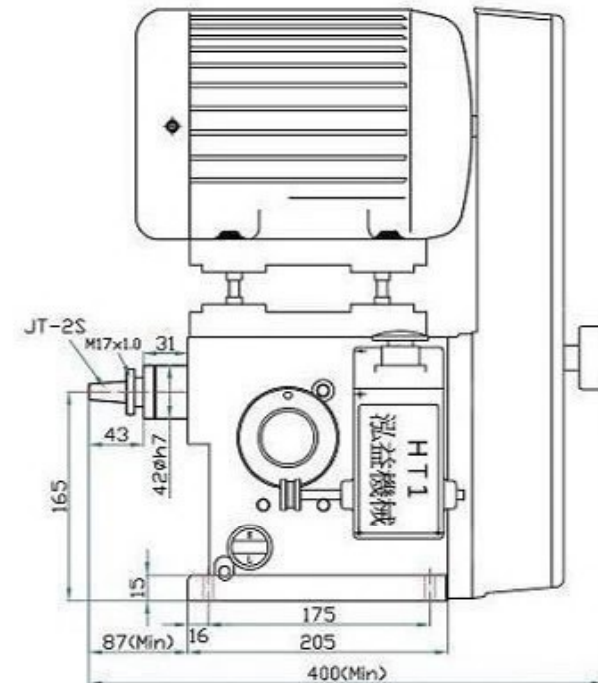
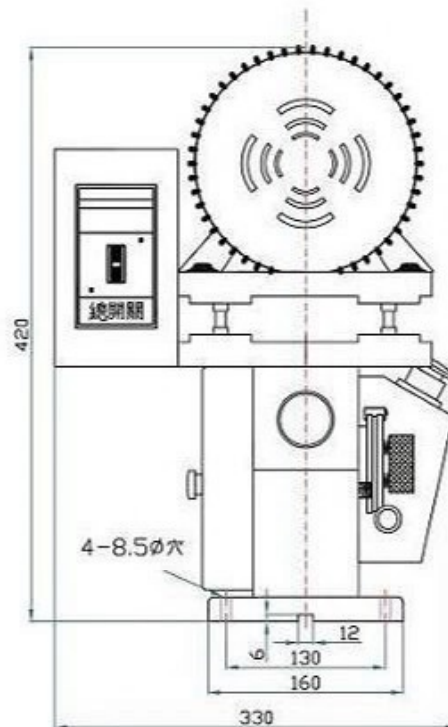


Horizontal Gear Type Automatic Tapping Machine

HT1-209臥式齒輪式自動攻牙機



* 規格表 Specification

機種/重量	行程	旋徑	能力	主軸端和	工作台	馬達	主軸迴轉數	本機器使用齒輪螺距		多軸最大能力
Model/Weight(Kg)	Stroke	Swing	Capacity	台面距離	尺寸	Motor	Speed	Machine uses the gear pitch		m/m標準
	(mm)	(mm)	(mm)	Spindle to table	Table size(LxW)		50Hz 60Hz	每英吋的牙數		Max. number of spindles
								Number of teeth per inch		of the multiple spindle head
HT1-209	45	330	φ2- φ8	350	260	3相	1340 1600	64 56 48 44 40	0.2 0.25 0.3 0.35 0.4	M 3x 10軸
50KG					x	4P	760 900	32 28 24 20 18	0.45 0.5 0.6 0.7 0.75	M 4x 5軸
					260	1/2HP	420 500	16	0.8 0.9 1.0 1.25	M 5x 2軸